



TURBO TECHNIK : eine neue Möglichkeit, um die Warmluftverteilung im ganzen Raum zu beschleunigen



- Feuerraum mit „doppeltem Mantel“
- Massive Gusstür mit verchromten Leisten
- Raumgasumlenkung aus Edelstahl
- Großes Holzfach
- Scheibenspülsystem
- Anschluß hinten
- Maximale Holzscheiten bis 40 cm

Technische Merkmale

Prüfung : EN 13240

Nennwärmeleistung (kW) : 5

Betriebsleistung (kW) : 2,5

Abgastemperatur : 330°C

Wirkungsgrad : 78,7 %

CO : 0,11 %

Staub : 21 mg/m³

NOx : 46 mg/m³ / CxHy : 12 mg/m³

Abmessungen : B/H/T : 577x954x466 mm

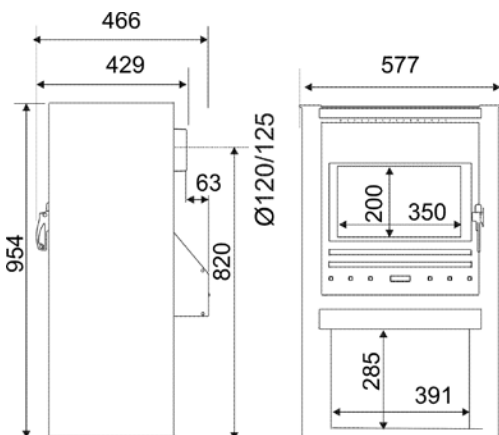
Durchmesser Rohrstutzen : 120 mm

Brennstoffmaterial : Holz / Braunkohlebrikett

Netto Gewicht : 82 kg

Gebläse Set : Turbo 2

Code EAN : 311983110632 8





Kaminofen ganz aus Guss

Optimale Sicht auf das Feuer

- Feuerraum mit „doppeltem Mantel“ aus Guß
- Zwei Türen : Revisionsfronttür und seitliche Bestückungstür
- Abnehmbarer Türgriff
- Scheibenspülsystem
- Anschluß hinten und oben
- Maximale Holzscheiten bis 58 cm

Technische Merkmale

Prüfung : EN 13240

Nennwärmeleistung (kW) : 8

Betriebsleistung (kW) : 4

Abgastemperatur : 336°C

Wirkungsgrad : 76 %

CO : 0,12 %

Staub : 53 mg/m³

NOx : 101 mg/m³ / CxHy : 103 mg/m³

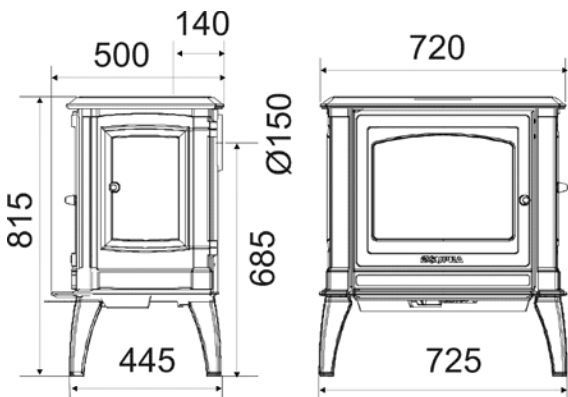
Abmessungen : B/H/T : 720x815x500 mm

Durchmesser Rohrstutzen : 150 mm

Brennstoffmaterial : Holz / Braunkohlebrikett

Netto Gewicht : 180 kg

Code EAN : 311983191070 3





TURBO TECHNIK : eine neue Möglichkeit, um die Warmluftverteilung im ganzen Raum zu beschleunigen



- Fronttür aus Guß
- Zeitbrand 10 Stunden
- Doppelte Verbrennung
- Kalter Türgriff
- Großes Holzfach
- Scheibenspülsystem
- Anschluß hinten und oben
- Maximale Holzscheiten bis 58 cm

Technische Merkmale

Prüfung : EN 13240

Nennwärmeleistung (kW) : 9

Betriebsleistung (kW) : 4,5

Abgastemperatur : 350°C

Wirkungsgrad : 76 %

CO : 0,1 %

Staub : 20 mg/m³

NOx : 102 mg/m³ / CxHy : 71 mg/m³

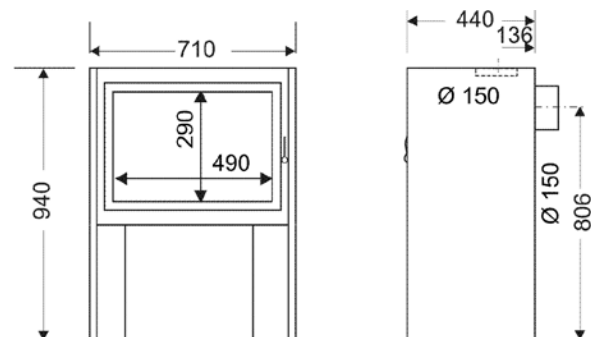
Abmessungen : B/H/T : 710x940x440 mm

Durchmesser Rohrstutzen : 150 mm

Brennstoffmaterial : Holz / Braunkohlebrikett

Netto Gewicht : 103 kg

Code EAN : 311983191551 7





Traditionelle Ästhetik aus massivem Guss

- Fronttür und Abdeckplatte aus Guß
- Zeitbrand 10 Stunden
- Doppelte Verbrennung
- Kalter Türgriff
- Großes Holzfach
- Scheibenspülsystem
- Anschluß hinten und oben
- Maximale Holzscheiten bis 58 cm

Technische Merkmale

Prüfung : EN 13240

Nennwärmeleistung (kW) : 9 kW

Betriebsleistung (kW) : 4,5 kW

Abgastemperatur : 350°C

Wirkungsgrad : 76 %

CO : 0,1 %

Staub : 20 mg/m³

NOx : 102 mg/m³ / CxHy : 71 mg/m³

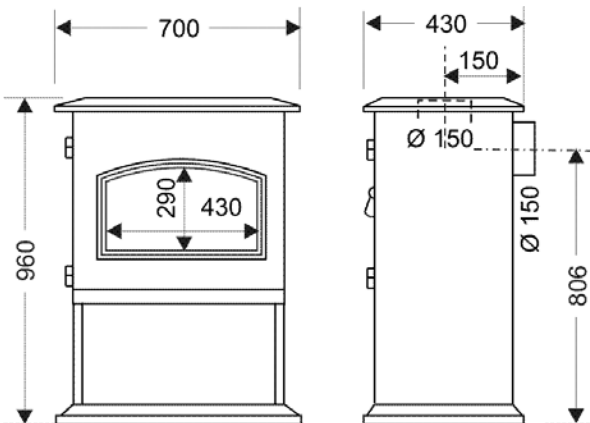
Abmessungen : B/H/T : 700x960x430 mm

Durchmesser Rohrstutzen : 150 mm

Brennstoffmaterial : Holz / Braunkohlebrikett

Netto Gewicht : 114 kg

Code EAN : 311983191222 6





Leicht und schnell aufgebaut wie ein Kaminofen

- Frontverkleidung aus Exclusivstein
- Feuerraum mit „doppeltem Mantel“
- Fronttür aus Guß mit Panorama Scheibe
- Doppelte Verbrennung
- Scheibenspülsystem
- Anschluß hinten und oben
- Maximale Holzscheiten bis 58 cm



Technische Merkmale

Prüfung : EN 13240

Nennwärmeleistung (kW) : 9 kW

Betriebsleistung (kW) : 4,5 kW

Abgastemperatur : 350°C

Wirkungsgrad : 76 %

CO : 0,1 %

Staub : 20 mg/m³

NOx : 102 mg/m³ / CxHy : 71 mg/m³

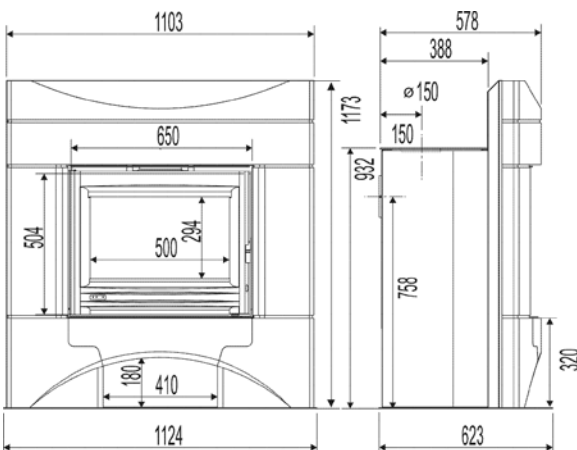
Abmessungen : B/H/T : 1124x1173x623 mm

Durchmesser Rohrstützen : 150 mm

Brennstoffmaterial : Holz / Braunkohlebrikett

Netto Gewicht : 258 kg

Code EAN : 311983237004 9





Selbstbau-Kaminette aus Stahl Leicht und schnell aufgebaut

- Feuerraum aus Guß und Stahl
- Kalter Türgriff und präzise Luftregulierung
- Drosselklappe zur Zugregulierung
- Großes Holzfach
- Scheibenspülsystem
- Anschluß hinten und oben
- Maximale Holzscheiten bis 58 cm

Technische Merkmale

Prüfung : EN 13240

Nennwärmeleistung (kW) : 9

Betriebsleistung (kW) : 4,5

Abgastemperatur : 350°C

Wirkungsgrad : 76 %

CO : 0,1 %

Staub : 20 mg/m³

NOx : 102 mg/m³ / CxHy : 71 mg/m³

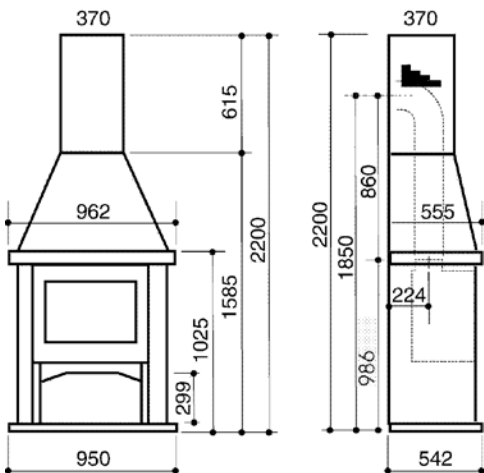
Abmessungen : B/H/T : 962x2200x555 mm

Durchmesser Rohrstützen : 150 mm

Brennstoffmaterial : Holz / Braunkohlebrikett

Netto Gewicht : 155 kg

Code EAN : 311983231854 6





Selbstbau-Kaminette aus Stahl Leicht und schnell aufgebaut

- Feuerraum aus Guß und Stahl
- Zeitbrand 10 Stunden
- Doppelte Verbrennung
- Gebläse Set KTE 152 als Sonder-Zubehör
- Großes Holzfach
- Scheibenspülsystem
- Anschluß oben
- Maximale Holzscheiten bis 58 cm

Technische Merkmale

Prüfung : EN 13240

Nennwärmeleistung (kW) : 9 kW

Betriebsleistung (kW) : 4,5 kW

Abgastemperatur : 350°C

Wirkungsgrad : 76 %

CO : 0,1 %

Staub : 20 mg/m³

NOx : 102 mg/m³ / CxHy : 71 mg/m³

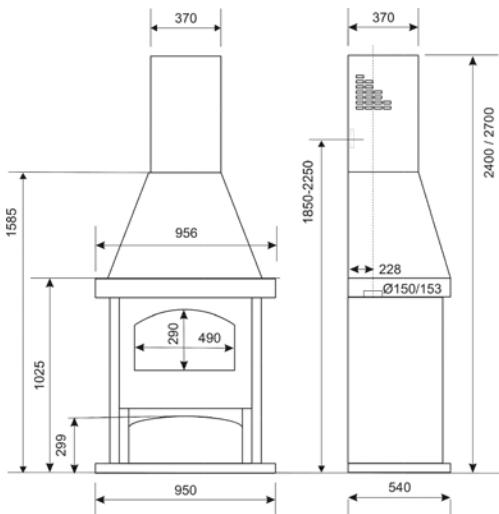
Abmessungen : B/H/T : 950x2400/2700x545 mm

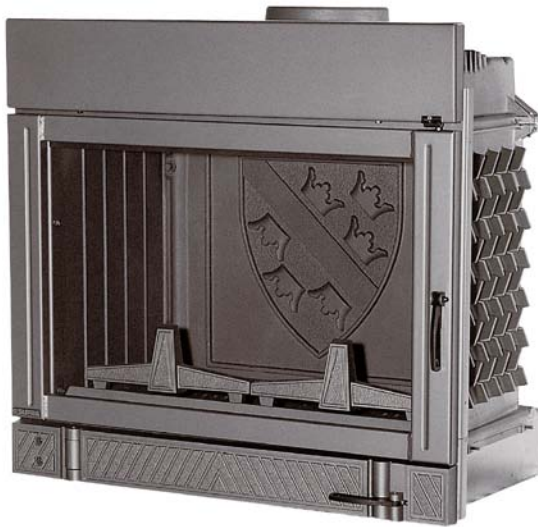
Durchmesser Rohrstützen : 150 mm

Brennstoffmaterial : Holz / Braunkohlebrikett

Netto Gewicht : 165 kg

Code EAN : 311983235014 0





Hochleistungs-Feuerraum ganz aus Guss

- Kamineinsatz 100% Guß
- Breite 76 cm
- Zeitbrand 10 Stunden
- Drosselklappe zur Zugregulierung
- Großer Aschenkasten jederzeit zugänglich
- Scheibenspülsystem
- Anschluß oben
- Maximale Holzscheiten bis 57 cm

Technische Merkmale

Prüfung : EN 13229

Nennwärmeleistung (kW) : 9 kW

Betriebsleistung (kW) : 4,5 kW

Abgastemperatur : 244°C

Wirkungsgrad : 82,1 %

CO : 0,12 %

Staub : 32 mg/m³

NOx : 150 mg/m³ / CxHy : 107 mg/m³

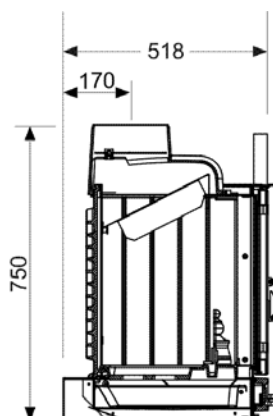
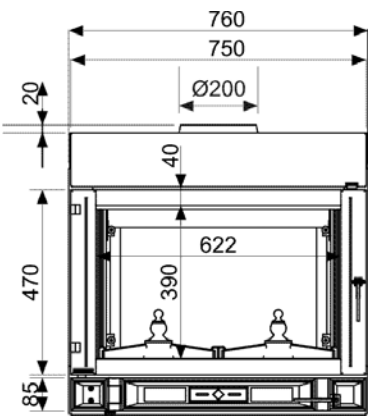
Abmessungen : B/H/T : 760x750x518 mm

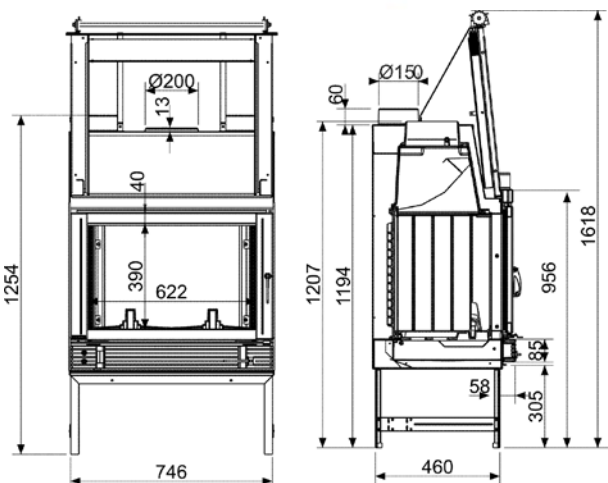
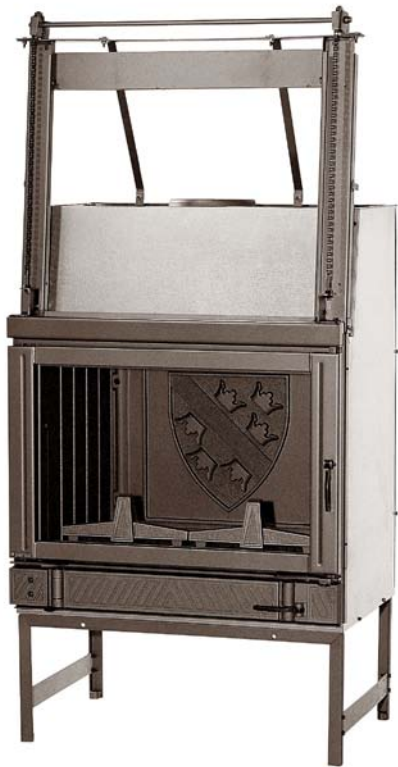
Durchmesser Rohrstutzen : 200 mm

Brennstoffmaterial : Holz / Braunkohlebrikett

Netto Gewicht : 115 kg

Code EAN : 311983111966 3





Hochleistungs-Feuerraum ganz aus Guss

- Kamineinsatz 100% Guß mit Konvektionsmantel
- Breite 76 cm
- Rauchgasumlenkung aus Edelstahl
- Drosselklappe zur Zugregulierung
- Großer Aschenkasten jederzeit zugänglich
- Scheibenspülsystem
- Anschluß oben
- Maximale Holzscheiten bis 57 cm

Technische Merkmale

Prüfung : EN 13229

Nennwärmeleistung (kW) : 9 kW

Betriebsleistung (kW) : 4,5 kW

Abgastemperatur : 186°C

Wirkungsgrad : 85,4 %

CO : 0,1 %

Staub : 48 mg/m³

NOx : 150 mg/m³ / CxHy : 112 mg/m³

Abmessungen : B/H/T : 746x1618x460 mm

Durchmesser Rohrstutzen : 200 mm

Brennstoffmaterial : Holz / Braunkohlebrikett

Netto Gewicht : 147 kg

Code EAN : 311983111867 3



Einfache und schnelle Installation Ohne Rauchgasanschluss



- Kassette aus Guß
- Großer Aschenkasten jederzeit zugänglich
- 2 Stufegebläse
- Scheibenspülsystem
- Maximale Holzscheiten 54 cm

Technische Merkmale

Prüfung : EN 13229

Nennwärmeleistung (kW) : 8 kW

Betriebsleistung (kW) : 4 kW

Abgastemperatur : 343°C

Wirkungsgrad : 75,5 %

CO : 0,11 %

Staub : 23 mg/m³

NOx : 117 mg/m³ / CxHy : 89 mg/m³

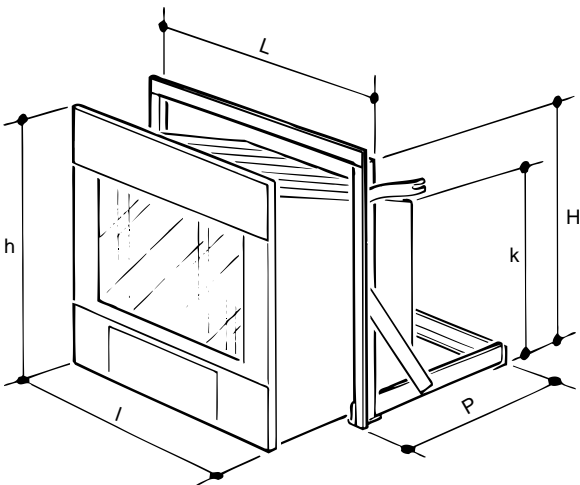
Abmessungen : B/H/T : 720x600x470 mm

Durchmesser Rohrstutzen : -

Brennstoffmaterial : Holz / Braunkohlebrikett

Netto Gewicht : 116 kg

Code EAN : 311983112030 0



h	l	k / H	L	P
602	716	450	580	470 mm



Hochleistungs-Feuerraum

- Tür aus Guß und Feuerraum aus Stahl und Guß
- Breite 76 cm
- Präzise Luftregulierung
- Großer Aschenkasten jederzeit zugänglich
- Scheibenspülsystem
- Anschluß oben
- Maximale Holzscheiten bis 60 cm

Technische Merkmale

Prüfung : EN 13229

Nennwärmeleistung (kW) : 9,5 kW

Betriebsleistung (kW) : 4,5 kW

Abgastemperatur : 318°C

Wirkungsgrad : 75,2 %

CO : 0,1 %

Staub : 20 mg/m³

NOx : 102 mg/m³ / CxHy : 92 mg/m³

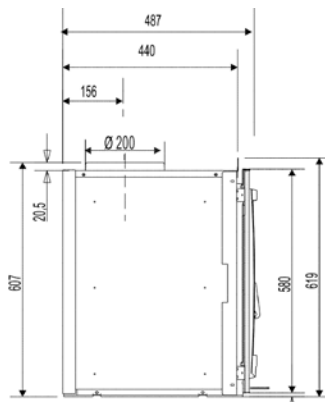
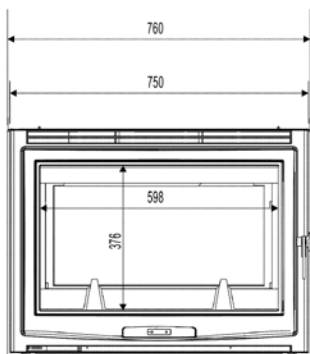
Abmessungen : B/H/T : 760x619x487 mm

Durchmesser Rohrstützen : 200 mm

Brennstoffmaterial : Holz / Braunkohlebrikett

Netto Gewicht : 128 kg

Code EAN : 311983111862 8





Hochleistungs-Feuerraum mit Gebläse Set im Lieferumfang



- Kamineinsatz aus Guß mit Einbaurahmen serienmäßig
- Zeitbrand 10 Stunden
- Warmluftmantel serienmäßig
- Präzise Luftregulierung mit Starterposition zwecks Beschleunigung der Anheizphase
- Großer Aschenkasten jederzeit zugänglich
- Scheibenspülsystem
- Anschluß oben
- Maximale Holzscheiten bis 60 cm

Technische Merkmale

Prüfung : EN 13229

Nennwärmeleistung (kW) : 9,5 kW

Betriebsleistung (kW) : 4,5 kW

Abgastemperatur : 318°C

Wirkungsgrad : 75,2 %

CO : 0,1 %

Staub : 20 mg/m³

NOx : 102 mg/m³ / CxHy : 92 mg/m³

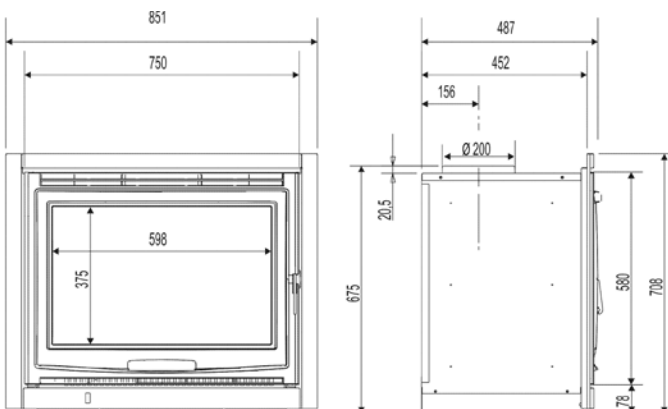
Abmessungen : B/H/T : 851x708x487 mm

Durchmesser Rohrstützen : 200 mm

Brennstoffmaterial : Holz / Braunkohlebrikett

Netto Gewicht : 125 kg

Code EAN : 311983111866 6





Fronttür aus Guss

Hintere moderne Gussplatte

- Kamineinsatz und Feuerraumtürfront aus Guß
- Breite 67 cm
- Zeitbrand 10 Stunden
- Warmluftmantel serienmäßig
- Großer Aschenkasten jederzeit zugänglich
- Scheibenspülsystem
- Anschluß oben
- Maximale Holzscheiten bis 58 cm

Technische Merkmale

Prüfung : EN 13229

Nennwärmeleistung (kW) : 9 kW

Betriebsleistung (kW) : 4,5 kW

Abgastemperatur : 350°C

Wirkungsgrad : 76 %

CO : 0,1 %

Staub : 20 mg/m³

NOx : 102 mg/m³ / CxHy : 71 mg/m³

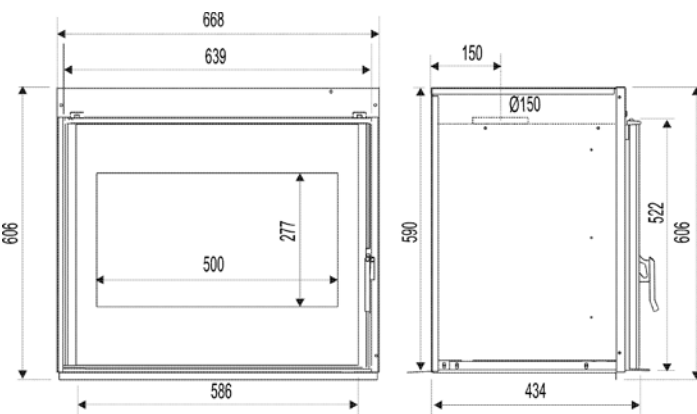
Abmessungen : B/H/T : 668x606x434 mm

Durchmesser Rohrstutzen : 150 mm

Brennstoffmaterial : Holz / Braunkohlebrikett

Netto Gewicht : 78 kg

Code EAN : 311983111965 6





Fronttür „ganz aus Glas“

Hintere moderne Gussplatte

- Kamineinsatz aus Guß mit Feuerraumtürfrent „Glasoptik“
- Breite 67 cm
- Zeitbrand 10 Stunden
- Warmluftmantel serienmäßig
- Großer Aschenkasten jederzeit zugänglich
- Scheibenspülsystem
- Anschluß oben
- Maximale Holzscheiten bis 58 cm

Technische Merkmale

Prüfung : EN 13229

Nennwärmeleistung (kW) : 9 kW

Betriebsleistung (kW) : 4,5 kW

Abgastemperatur : 350°C

Wirkungsgrad : 76 %

CO : 0,1 %

Staub : 20 mg/m³

NOx : 102 mg/m³ / CxHy : 71 mg/m³

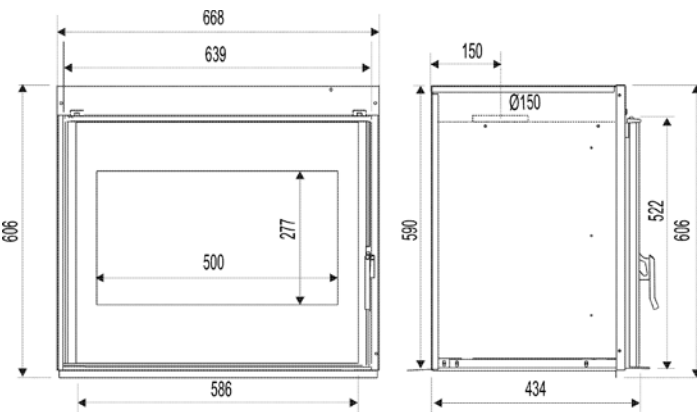
Abmessungen : B/H/T : 668x606x434 mm

Durchmesser Rohrstützen : 150 mm

Brennstoffmaterial : Holz / Braunkohlebrikett

Netto Gewicht : 78 kg

Code EAN : 311983111962 5





Kamin + Heizeinsatz zusammen angeboten !

- Wandkamin aus weißem Edelroc
- Simsplatte aus schwarzem Marquina Marmor
- Haube als Sonder-Zubehör HR1 125 + Dämmung MKH
- Hochleistungs-Feuerraum aus Stahl und Guß
- Großer Aschenkasten jederzeit zugänglich
- Scheibenspülsystem
- Anschluß oben
- Maximale Holzscheiten bis 60 cm

Technische Merkmale

Prüfung HF 791 D WK : EN 13229

Nennwärmeleistung (kW) : 9,5 kW

Betriebsleistung (kW) : 4,5kW

Abgastemperatur : 318°C

Wirkungsgrad : 75,2 %

CO : 0,1 %

Staub : 20 mg/m³

NOx : 102 mg/m³ / CxHy : 92 mg/m³

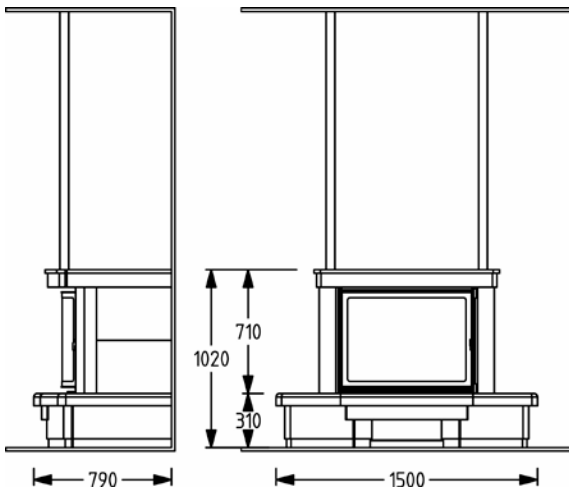
Abmessungen : B/H/T : 614x760x480 mm

Durchmesser Rohrstützen : 200 mm

Brennstoffmaterial : Holz / Braunkohlebrikett

Netto Gewicht (Salsa+HF 791D WK) : 650 kg

Code EAN : 311983233469 0





Kamin + Heizeinsatz zusammen angeboten !

- Wandkamin aus Pastel Bruchstein
- Castillon Naturstein
- Simsbalken aus exotischem Holz
- Haube als Sonder-Zubehör HT125/1+Dämmung MKH
- Hochleistungs-Feuerraum aus Stahl und Guß
- Großer Aschenkasten jederzeit zugänglich
- Scheibenspülsystem
- Anschluß oben
- Maximale Holzscheiten bis 60 cm



Technische Merkmale

Prüfung HF 791 D WK : EN 13229

Nennwärmeleistung (kW) : 9,5 kW

Betriebsleistung (kW) : 4,5 kW

Abgastemperatur : 318°C

Wirkungsgrad : 75,2 %

CO : 0,1 %

Staub : 20 mg/m³

NOx : 102 mg/m³ / CxHy : 92 mg/m³

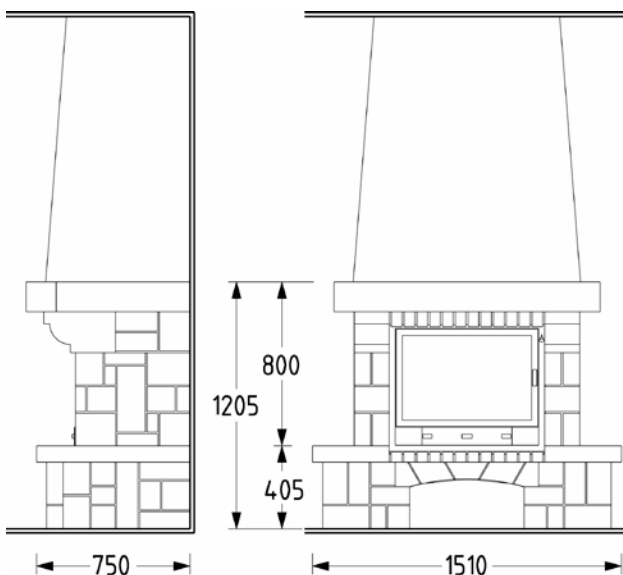
Abmessungen : B/H/T : 614x760x480 mm

Durchmesser Rohrstutzen : 200 mm

Brennstoffmaterial : Holz / Braunkohlebrikett

Netto Gewicht (Montavelle 76+HF 791D WK) : 617 kg

Code EAN : 311983233465 2





Kamin + Heizeinsatz zusammen angeboten !

- Eckkamin aus Pastel Bruchstein
- Castillon Naturstein
- Simsbalken aus exotischem Holz
- Haube als Sonder-Zubehör HT 125/1+Dämmung MKH
- Hochleistungs-Feuerraum aus Stahl und Guß
- Großer Aschenkasten jederzeit zugänglich
- Scheibenspülsystem
- Anschluß oben
- Maximale Holzscheiten bis 60 cm

Technische Merkmale

Prüfung HF 791 D WK : EN 13229

Nennwärmeleistung (kW) : 9,5 kW

Betriebsleistung (kW) : 4,5 kW

Abgastemperatur : 318°C

Wirkungsgrad : 75,2 %

CO : 0,1 %

Staub : 20 mg/m³

NOx : 102 mg/m³ / CxHy : 92 mg/m³

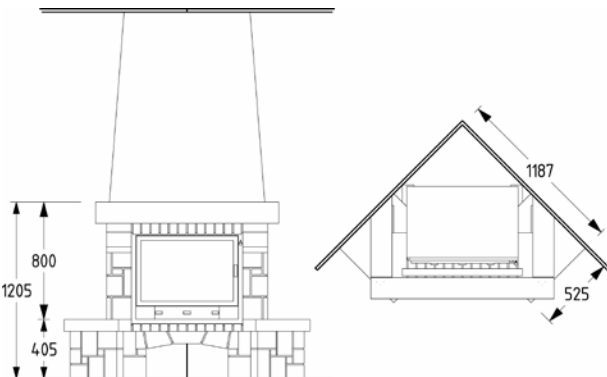
Abmessungen : B/H/T : 614x760x480 mm

Durchmesser Rohrstutzen : 200 mm

Brennstoffmaterial : Holz / Braunkohlebrikett

Netto Gewicht (Parvelle+HF 791D WK) : 590 kg

Code EAN : 311983233468 3





Kamin + Heizeinsatz zusammen angeboten !

- Wandkamin aus weißem Edelroc
- Smsplatte aus Edelroc „Ardoise“
- Haube als Sonder-Zubehör HMG 67 (Metall)
- Kamineinsatz aus Guß mit Feuerraumtürfront „Glasoptik“
- Warmluftmantel serienmäßig
- Scheibenspülsystem
- Anschluß oben
- Maximale Holzscheiten bis 58 cm

Technische Merkmale

Prüfung HF 1300 D WK : EN 13229

Nennwärmeleistung (kW) : 9 kW

Betriebsleistung (kW) : 4,5 kW

Abgastemperatur : 340°C

Wirkungsgrad : 76 %

CO : 0,29 %

Staub : 20 mg/m³

NOx : 102 mg/m³ / CxHy : 71 mg/m³

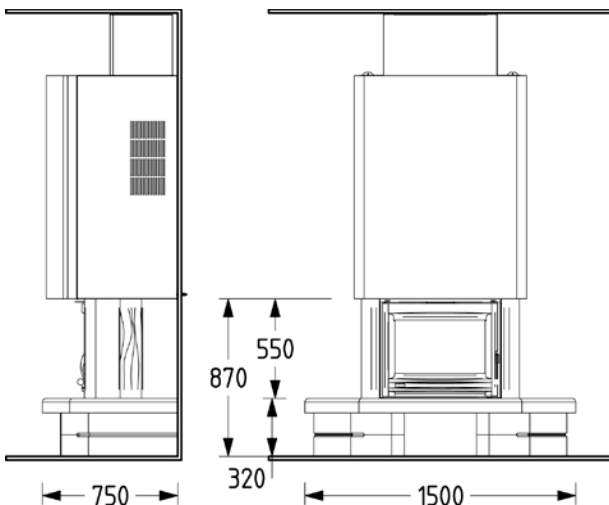
Abmessungen : B/H/T : 668x606x434 mm

Durchmesser Rohrstützen : 150 mm

Brennstoffmaterial : Holz / Braunkohlebrikett

Netto Gewicht (Como +HF 1300D WK) : 423 kg

Code EAN : 311983233893 3





Kamin LUGANO

mit HF 1300 D WK



Kamin + Heizeinsatz zusammen angeboten !

- Wandkamin aus weißem Edelroc
- Simsplatte aus Edelroc „Ardoise“
- Haube als Sonder-Zubehör HMD 67 (Metall)
- Kamineinsatz aus Guß mit Feuerraumtürfront „Glasoptik“
- Warmluftmantel serienmäßig
- Scheibenspülsystem
- Anschluß oben
- Maximale Holzscheiten bis 58 cm

Technische Merkmale

Prüfung HF 1300 D WK : EN 13229

Nennwärmeleistung (kW) : 9 kW

Betriebsleistung (kW) : 4,5 kW

Abgastemperatur : 340°C

Wirkungsgrad : 76 %

CO : 0,29 %

Staub : 20 mg/m³

NOx : 102 mg/m³ / CxHy : 71 mg/m³

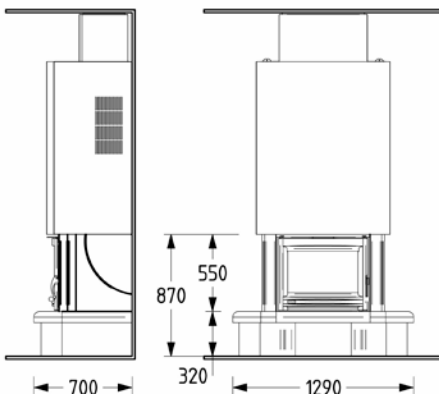
Abmessungen : B/H/T : 668x606x434 mm

Durchmesser Rohrstützen : 150 mm

Brennstoffmaterial : Holz / Braunkohlebrikett

Netto Gewicht (Lugano+HF 1300D WK) : 398 kg

Code EAN : 311983233895 7





Kamin + Heizeinsatz zusammen angeboten !

- Wandkamin aus weißem Edelroc
- Simsplatte aus Edelroc „Ardoise“
- Reversibel Sitzbank (links oder rechts)
- Haube als Sonder-Zubehör HMD 67 (Metall)
- Kamineinsatz aus Guß mit Feuerraumtürfront „ganz aus Glas“
- Warmluftmantel serienmäßig
- Scheibenspülsystem
- Anschluß oben
- Maximale Holzscheiten bis 58 cm

Technische Merkmale

Prüfung HF 1300 D WK : EN 13229

Nennwärmeleistung (kW) : 9 kW

Betriebsleistung (kW) : 4,5 kW

Abgastemperatur : 340°C

Wirkungsgrad : 76 %

CO : 0,29 %

Staub : 20 mg/m³

NOx : 102 mg/m³ / CxHy : 71 mg/m³

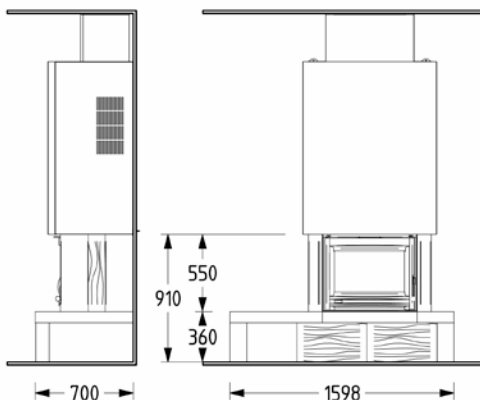
Abmessungen : B/H/T : 668x606x434 mm

Durchmesser Rohrstützen : 150 mm

Brennstoffmaterial : Holz / Braunkohlebrikett

Netto Gewicht (Iseo+HF 1300D WK) : 503 kg

Code EAN : 311983233894 0





Kamin + Heizeinsatz zusammen angeboten !

- Eingebauter Wandkamin aus Edelroc „Patina“
- Kamineinsatz aus Guß mit Feuerraumtürfont „Glasoptik“
- Warmluftmantel serienmäßig
- Scheibenspülsystem
- Anschluß oben
- Maximale Holzscheiten bis 58 cm

Technische Merkmale

Prüfung HF 1300 D WK : En 13229

Nennwärmeleistung (kW) : 9 kW

Betriebsleistung (kW) : 4,5 kW

Abgastemperatur : 340°C

Wirkungsgrad : 76 %

CO : 0,29 %

Staub : 20 mg/m³

NOx : 102 mg/m³ / CxHy : 71 mg/m³

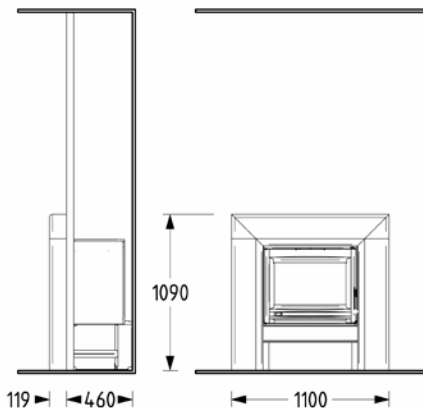
Abmessungen : B/H/T : 668x606x434 mm

Durchmesser Rohrstützen : 150 mm

Brennstoffmaterial : Holz / Braunkohlebrikett

Netto Gewicht (Lesina+HF 1300D WK) : 148 kg

Code EAN : 311983233903 9





Kamin + Heizeinsatz zusammen angeboten !

- Wandkamin aus sandfarbenem Edelroc
- Simsbalken aus exotischem Holz
- Haube als Sonder-Zubehör HT 125/1+ Dämmung MKH
- Kamineinsatz und Feuerraumtürfront aus Guß
- Warmluftmantel serienmäßig
- Scheibenspülsystem
- Anschluß oben
- Maximale Holzscheiten bis 58 cm

Technische Merkmale

Prüfung HF 1050 D WK : En 13229

Nennwärmeleistung (kW) : 9 kW

Betriebsleistung (kW) : 4,5 kW

Abgastemperatur : 350°C

Wirkungsgrad : 76 %

CO : 0,1 %

Staub : 20 mg/m³

NOx : 102 mg/m³ / CxHy : 71 mg/m³

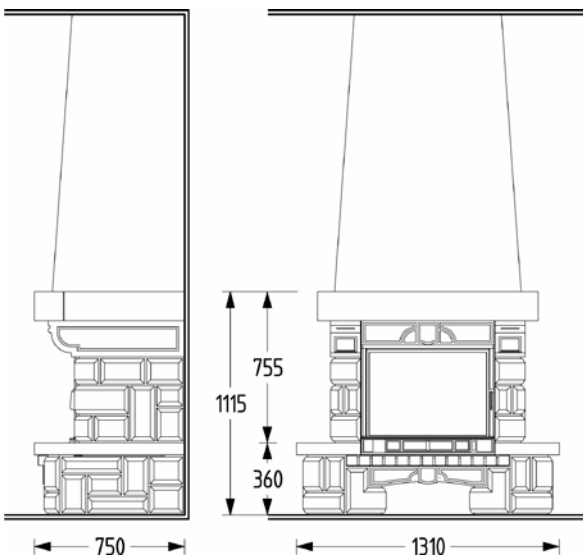
Abmessungen : B/H/T : 668x606x434 mm

Durchmesser Rohrstützen : 150 mm

Brennstoffmaterial : Holz / Braunkohlebrikett

Netto Gewicht (Chatillon 3 +HF 1050D WK) : 568 kg

Code EAN : 311983233896 4





Kamin + Heizeinsatz zusammen angeboten !

- Eckkamin aus weißem Edelroc
- Haube als Sonder-Zubehör HT 125/1 + Dämmung MKH
- Kamineinsatz und Feuerraumtürfront aus Guß
- Warmluftmantel serienmäßig
- Scheibenspülsystem
- Anschluß oben
- Maximale Holzscheiten bis 58 cm

Technische Merkmale

Prüfung HF 1050 D WK : En 13229

Nennwärmeleistung (kW) : 9 kW

Betriebsleistung (kW) : 4,5 kW

Abgastemperatur : 350°C

Wirkungsgrad : 76 %

CO : 0,1 %

Staub : 20 mg/m³

NOx : 102 mg/m³ / CxHy : 71 mg/m³

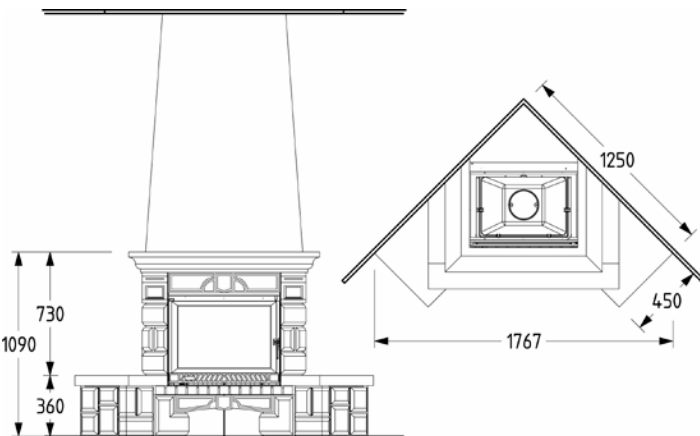
Abmessungen : B/H/T : 668x606x434 mm

Durchmesser Rohrstützen : 150 mm

Brennstoffmaterial : Holz / Braunkohlebrikett

Netto Gewicht (Bolero 3 +HF 1050D WK) : 543 kg

Code EAN : 311983233897 1





Kamin + Heizeinsatz zusammen angeboten !



- Eckkamin aus weißem Edelroc
- Auch in sandfarbenem Edelroc lieferbar
- Haube als Sonder-Zubehör HT 125/1 + Dämmung MKH
- Kamineinsatz und Feuerraumtürfront aus Guß
- Warmluftmantel serienmäßig
- Scheibenspülsystem
- Anschluß oben
- Maximale Holzscheiten bis 58 cm

Technische Merkmale

Prüfung HF 1050 D WK : EN 13229

Nennwärmeleistung (kW) : 9 kW

Betriebsleistung (kW) : 4,5 kW

Abgastemperatur : 350°C

Wirkungsgrad : 76 %

CO : 0,1 %

Staub : 20 mg/m³

NOx : 102 mg/m³ / CxHy : 71 mg/m³

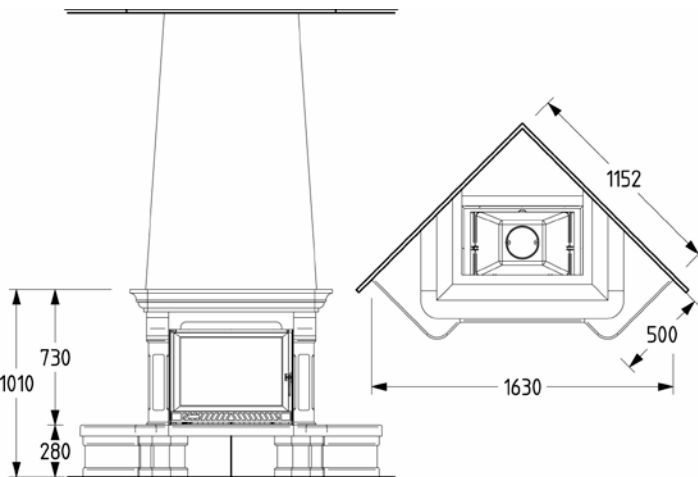
Abmessungen : B/H/T : 668x606x434 mm

Durchmesser Rohrstützen : 150 mm

Brennstoffmaterial : Holz / Braunkohlebrikett

Netto Gewicht (Tango 3 +HF 1050D WK) : 313 kg

Code EAN : 311983233898 8 weiss / 311983233899 5 sand



Kamin CHARLESTON 3 mit HF 1050 D WK



Kamin + Heizeinsatz zusammen angeboten !

- Wandkamin aus weißem Edelroc
- Auch in sandfarbenem Edelroc lieferbar
- Haube als Sonder-Zubehör HT 125/1 + Dämmung MKH
- Kamineinsatz und Feuerraumtürfront aus Guß
- Warmluftmantel serienmäßig
- Scheibenspülsystem
- Anschluß oben
- Maximale Holzscheiten bis 58 cm

Technische Merkmale

Prüfung HF 1050 D WK : EN 13229

Nennwärmeleistung (kW) : 9 kW

Betriebsleistung (kW) : 4,5 kW

Abgastemperatur : 350°C

Wirkungsgrad : 76 %

CO : 0,1 %

Staub : 20 mg/m³

NOx : 102 mg/m³/ CxHy : 71 mg/m³

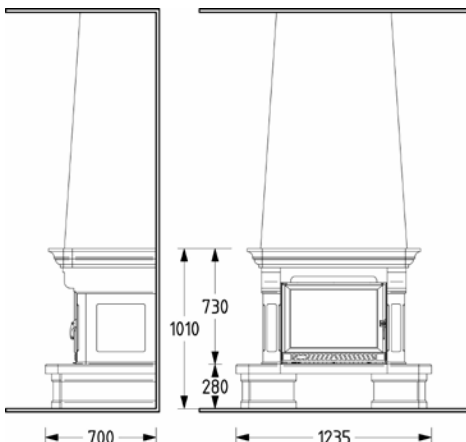
Abmessungen : B/H/T : 668x606x434 mm

Durchmesser Rohrstützen : 150 mm

Brennstoffmaterial : Holz / Braunkohlebrikett

Netto Gewicht (Charleston 3 +HF 1050D WK) : 378 kg

Code EAN : 311983233900 8 weiss / 311983233901 5 sand



Kamin BEAUCHAMP

mit HF 131 C WK



**Kamin + Heizeinsatz zusammen
angeboten !**

- Wandkamin aus weißem Edelroc
- Simsplatte aus schwarzem Marquina Marmor
- Haube als Sonder-Zubehör HR 1+ Dämmung MKH
- Kamineinsatz 100% Guß mit Schutzverkleidung
- Rauchgasumlenkung aus Edelstahl
- Drosselklappe zur Zugregulierung
- Großer Aschenkasten jederzeit zugänglich
- Scheibenspülsystem
- Anschluß oben
- Maximale Holzscheiten bis 57 cm

Technische Merkmale

Prüfung HF 131CD WK : EN 13229

Nennwärmeleistung (kW) : 9 kW

Betriebsleistung (kW) : 4,5 kW

Abgastemperatur : 186°C

Wirkungsgrad : 85,4 %

CO : 0,1 %

Staub : 48 mg/m³

NOx : 150 mg/m³/ CxHy : 112 mg/m³

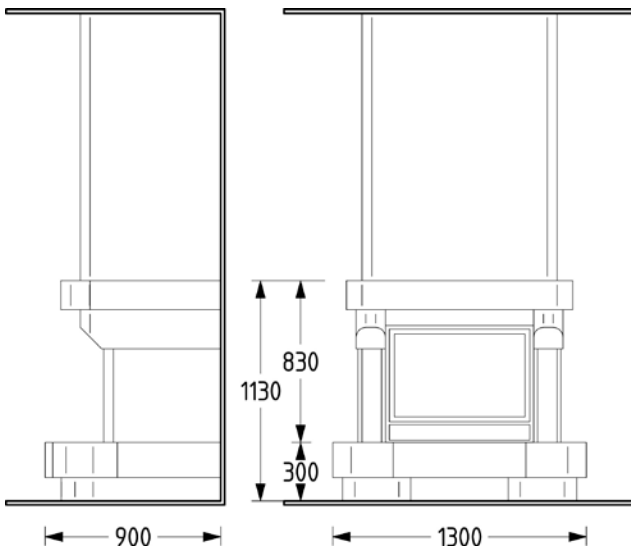
Abmessungen : B/H/T : 760x1618x518 mm

Durchmesser Rohrstützen : 200 mm

Brennstoffmaterial : Holz / Braunkohlebrikett

Netto Gewicht (Beauchamp +HF 131C WK) : 746 kg

Code EAN : 311983233886 5



Kamin ORSAY

mit HF 131 C WK



Kamin + Heizeinsatz zusammen angeboten !

- Eingebauter Wandkamin aus weißem Edelroc
- Simsplatte aus schwarzem Marquina Marmor
- Kamineinsatz 100% Guß mit Schutzverkleidung
- Rauchgasumlenkung aus Edelstahl
- Drosselklappe zur Zugregulierung
- Großer Aschenkasten jederzeit zugänglich
- Scheibenspülsystem
- Anschluß oben
- Maximale Holzscheiten bis 57 cm

Technische Merkmale

Prüfung HF 131CD WK : EN 13229

Nennwärmeleistung (kW) : 9 kW

Betriebsleistung (kW) : 4,5 kW

Abgastemperatur : 186°C

Wirkungsgrad : 85,4 %

CO : 0,1 %

Staub : 48 mg/m³

NOx : 150 mg/m³ / CxHy : 112 mg/m³

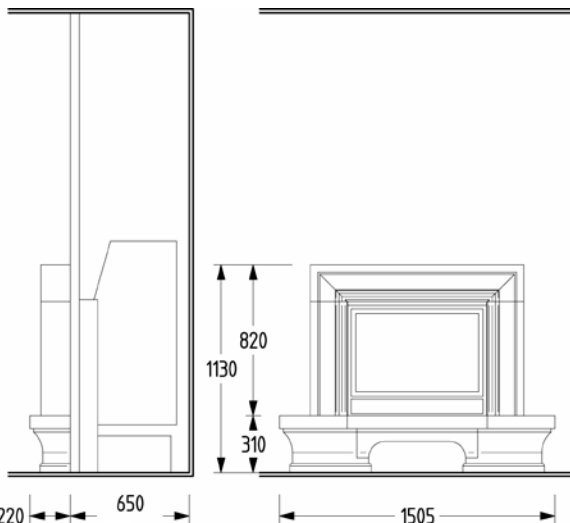
Abmessungen : B/H/T : 760x1618x518 mm

Durchmesser Rohrstützen : 200 mm

Brennstoffmaterial : Holz / Braunkohlebrikett

Netto Gewicht (Orsay +HF 131C WK) : 467,50 kg

Code EAN : 311983233887 2



Kamin PADIRAC

mit HF 131 C WK



**Kamin + Heizeinsatz zusammen
angeboten !**

- Eckkamin aus sandfarbenem Edelroc
- Trocken Stein Art Edelroc
- Haube als Sonder-Zubehör HT 165/1 + Dämmung MKH
- Kamineinsatz 100% Guß mit Schutzverkleidung
- Rauchgasumlenkung aus Edelstahl
- Drosselklappe zur Zugregulierung
- Großer Aschenkasten jederzeit zugänglich
- Scheibenspülsystem
- Anschluß oben
- Maximale Holzscheiten bis 57 cm

Technische Merkmale

Prüfung HF 131CD WK : EN 13229

Nennwärmeleistung (kW) : 9 kW

Betriebsleistung (kW) : 4,5 kW

Abgastemperatur : 186°C

Wirkungsgrad : 85,4 %

CO : 0,1 %

Staub : 48 mg/m³

NOx : 150 mg/m³ / CxHy : 112 mg/m³

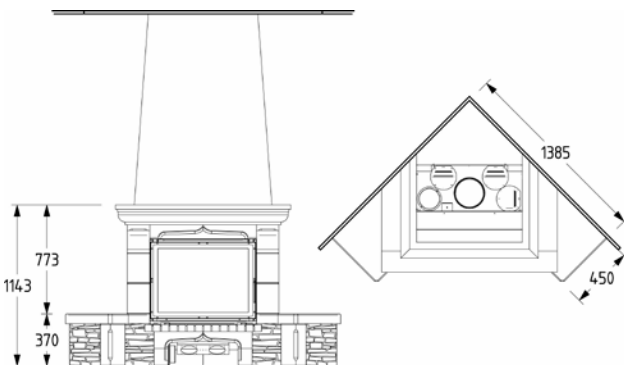
Abmessungen : B/H/T : 760x1618x518 mm

Durchmesser Rohrstutzen : 200 mm

Brennstoffmaterial : Holz / Braunkohlebrikett

Netto Gewicht (Padirac+HF 131C WK) : 653 kg

Code EAN : 311983233890 2





Kamin + Heizeinsatz zusammen angeboten !

- Wandkamin aus weißem Edelroc
- Trocken Stein Art Edelroc
- Haube als Sonder-Zubehör HT 125/1+Dämmung MKH
- Kamineinsatz 100% Guß mit Schutzverkleidung
- Rauchgasumlenkung aus Edelstahl
- Drosselklappe zur Zugregulierung
- Großer Aschenkasten jederzeit zugänglich
- Scheibenspülsystem
- Anschluß oben
- Maximale Holzscheiten bis 57 cm

Technische Merkmale

Prüfung HF 131C WK : EN 13229

Nennwärmeleistung (kW) : 9 kW

Betriebsleistung (kW) : 4,5 kW

Abgastemperatur : 186°C

Wirkungsgrad : 85,4 %

CO : 0,1 %

Staub : 48 mg/m³

NOx : 150 mg/m³ / CxHy : 112 mg/m³

Abmessungen : B/H/T : 760x1618x518 mm

Durchmesser Rohrstützen : 200 mm

Brennstoffmaterial : Holz / Braunkohlebrikett

Netto Gewicht (Fleurac 2 +HF 131C WK) : 790 kg

Code EAN : 311983233891 9 weiss / 311983233902 2 sand

