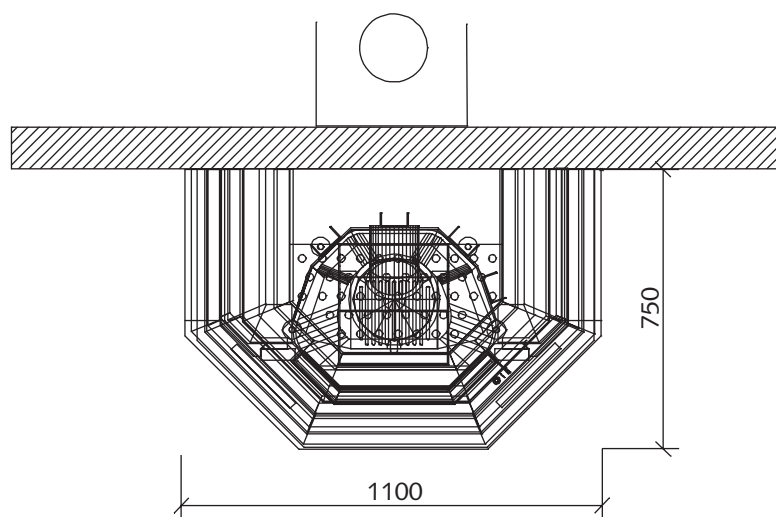


Ansicht



Seitenansicht

Draufsicht

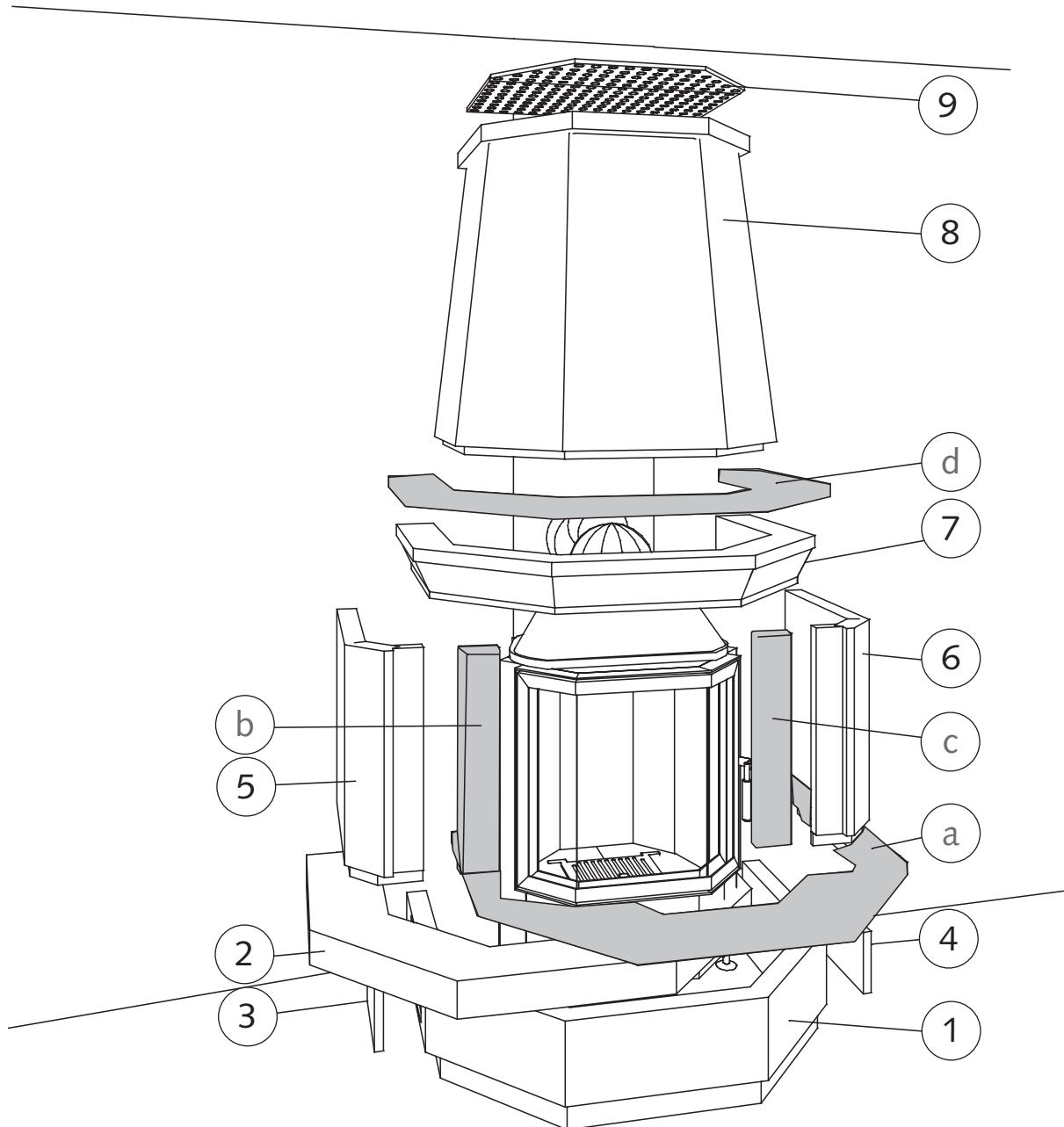


Verkleidungselemente mit
dazugehörigem Kamineinsatz

- S 4 Front -

Maßstab:
1 : 20 mm

Camina[®]
Die Welt des Feuers



Lieferumfang:

Fassade:

- 1) Sockelunterteil
- 2) Sockeloberteil
- 3-4) Deckplatten für die Reinigungsöffnungen
- 5) Seitenteil links
- 6) Seitenteil rechts
- 7) Simsoberteil
- 8) Schürze
- 9) Deckengitter

Kamineinsatz:

mit hochschiebbarer/
schwenkbarer Tür
Nennwärmeleistung: 8 KW
Abgaskuppel: Ø = 18 cm