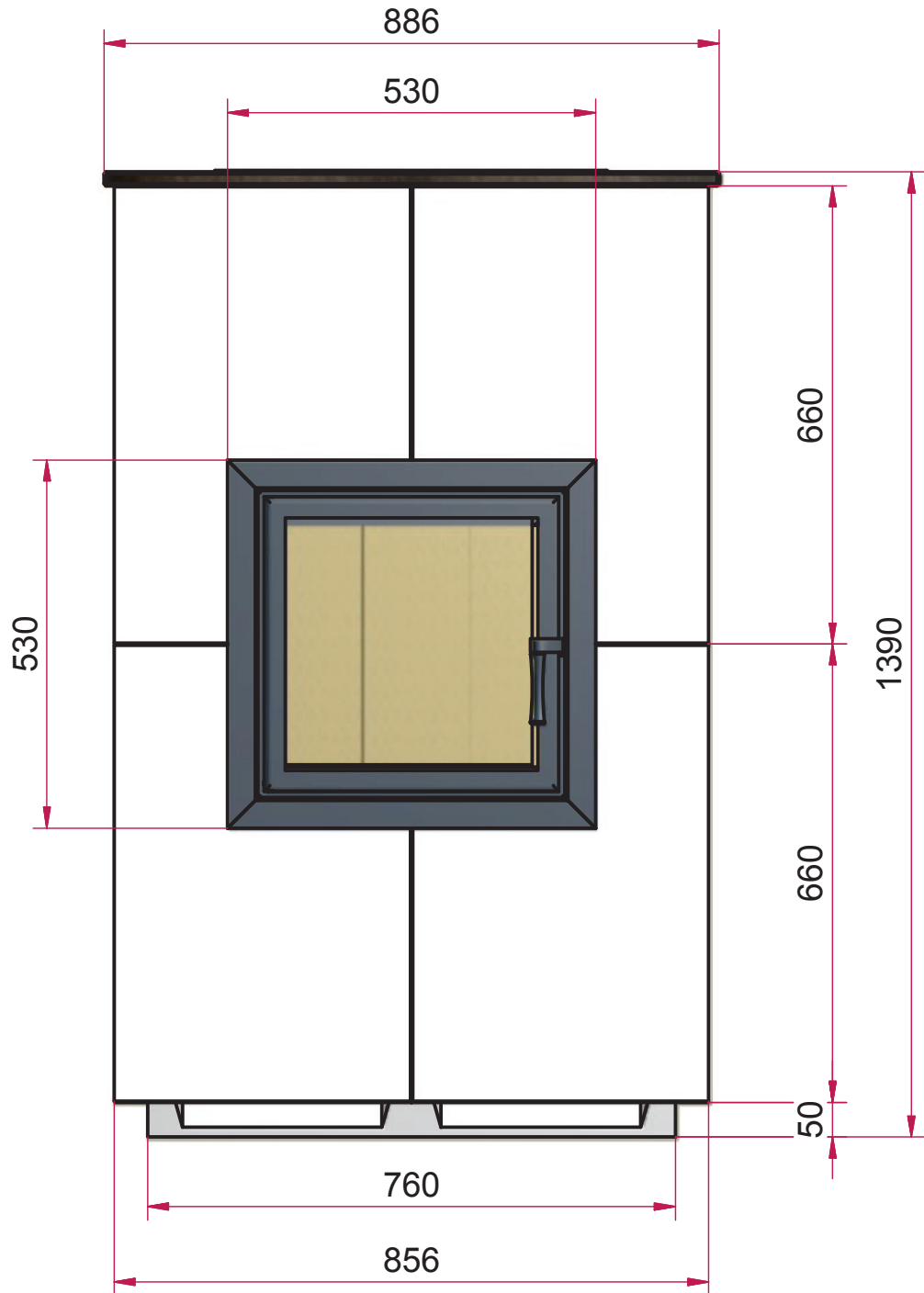


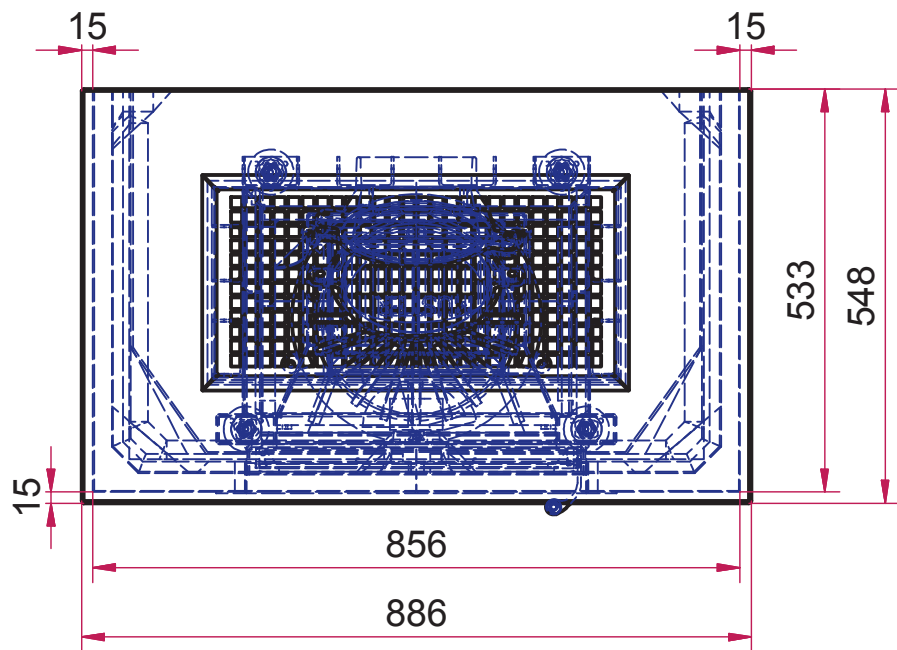


## Vorderansicht



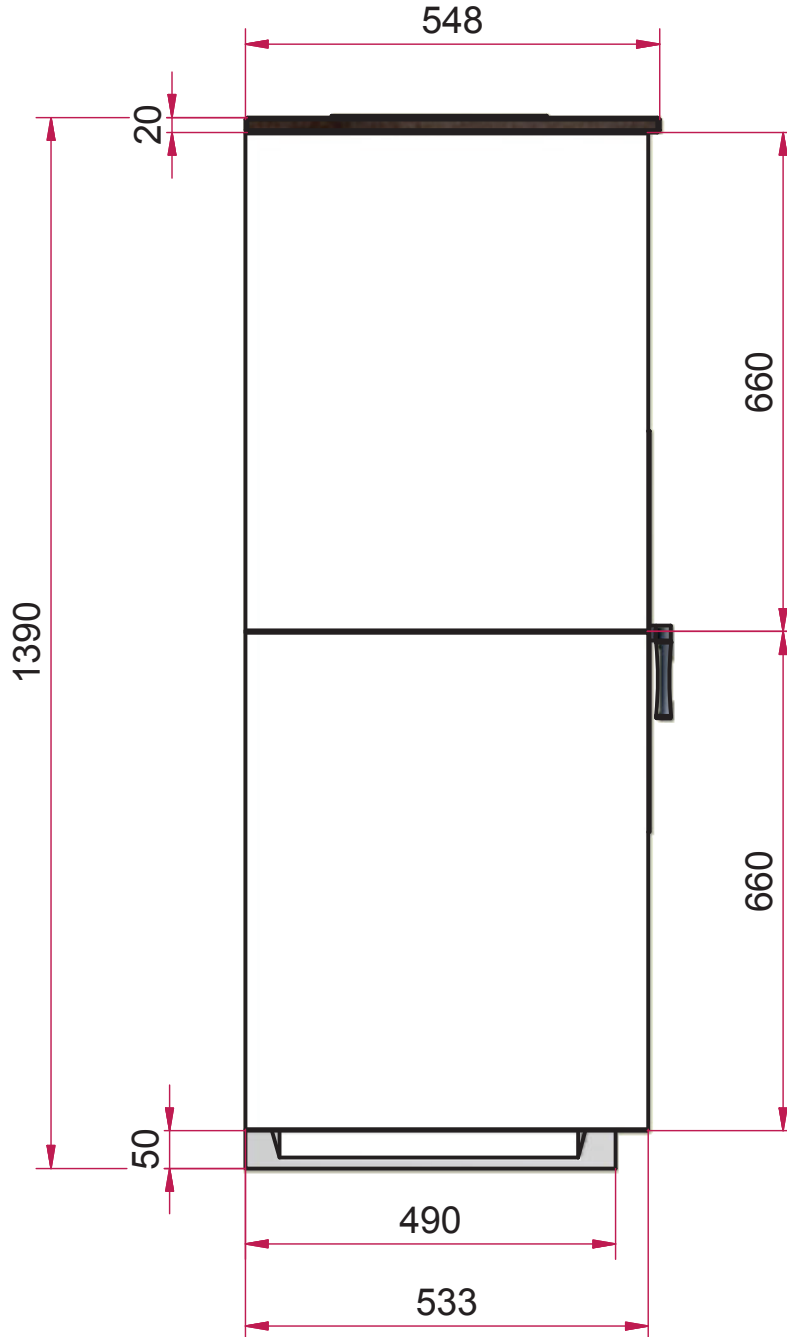
Änderung	Datum	Name	Allgem.-Tol. ISO 2768 m-K	Kanten DIN ISO 13715	Maßstab	Name	S7 Speicherstein					
						M.Leipner						
			ID-Bauteil-Nr:		001-ENG-0006616		Datum					
			Werkstoff: (Schweiß- o. Baugruppe)				Art-Nr.:					
							Camina Feuerungssysteme GmbH & Co. KG www.camina.de		Z-Nr. (alt)	Datum (alt)	11.10.2010	A4

# Draufsicht



Änderung	Datum	Name	Allgem.-Tol. ISO 2768 m-K	Kanten DIN ISO 13715	Maßstab	Name	S7 Speicherstein			
						M.Leipner				
			ID-Bauteil-Nr:		001-ENG-0006616		Datum			
			Werkstoff: (Schweiß- o. Baugruppe)				Art-Nr.:			
					 Camina Feuerungssysteme GmbH & Co. KG www.camina.de		Z-Nr. (alt)		Datum (alt)	
									11.10.2010	

## Seitenansicht



Änderung	Datum	Name	Allgem.-Tol. ISO 2768 m-K	Kanten DIN ISO 13715	Maßstab	Name	S7 Speicherstein			
						M.Leipner				
			ID-Bauteil-Nr:		001-ENG-0006616		Datum			
			Werkstoff: (Schweiß- o. Baugruppe)				Art-Nr.:			
					 Camina Feuerungssysteme GmbH & Co. KG www.camina.de		Z-Nr. (alt)		Datum (alt)	
									11.10.2010	